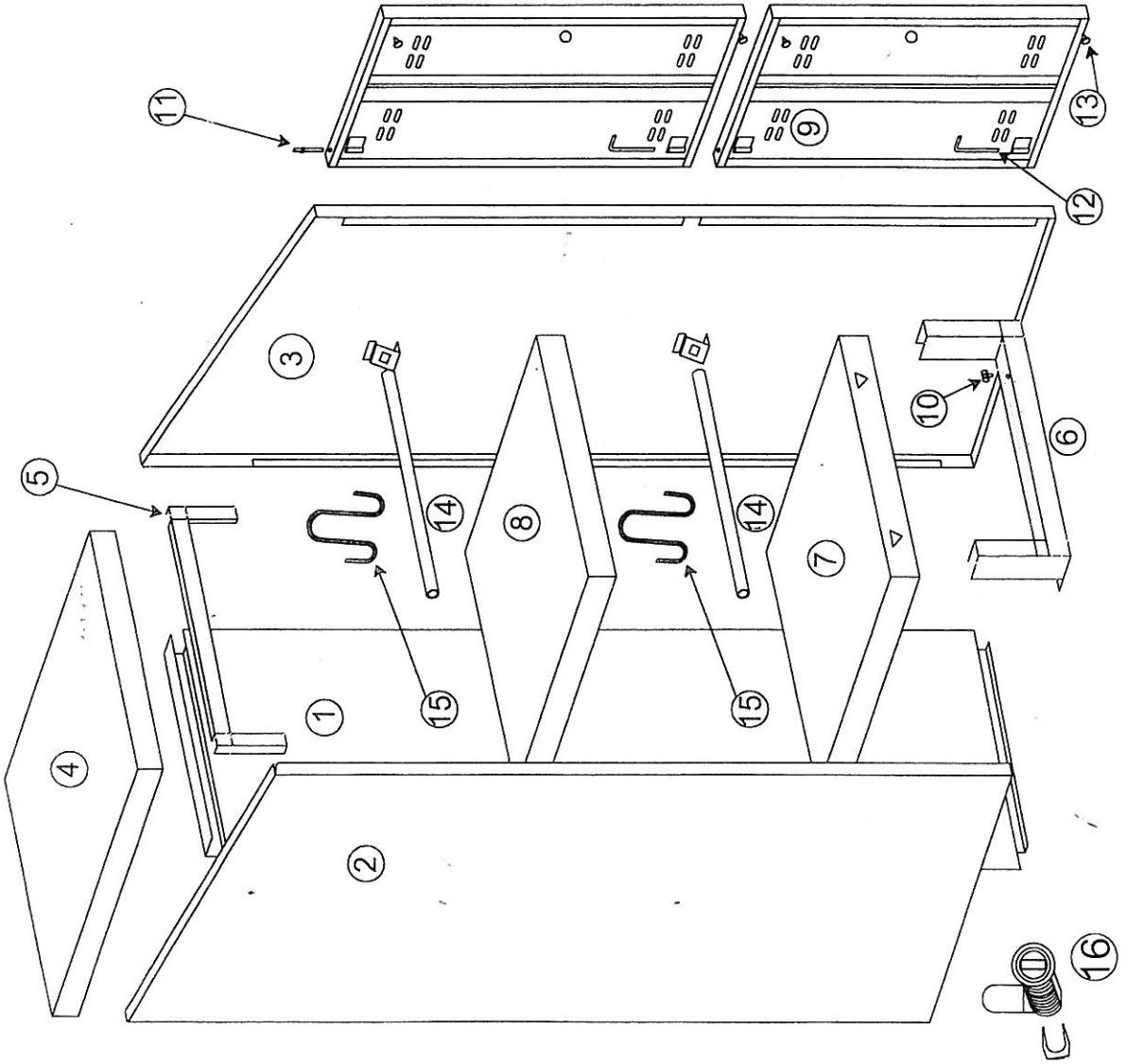
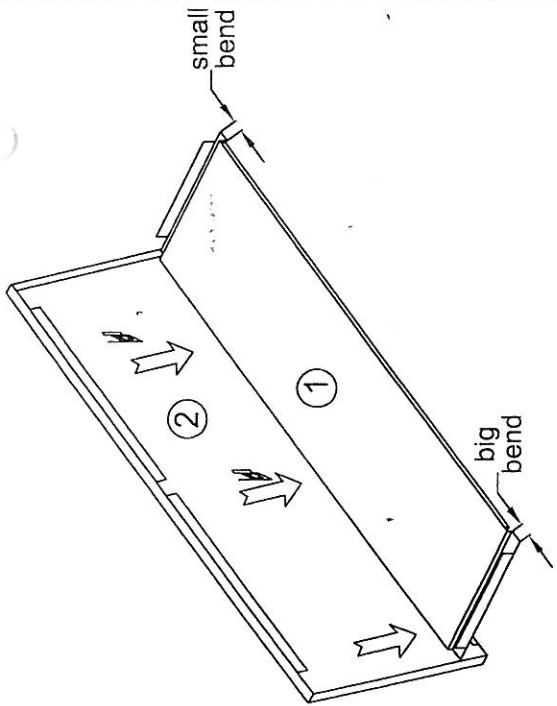


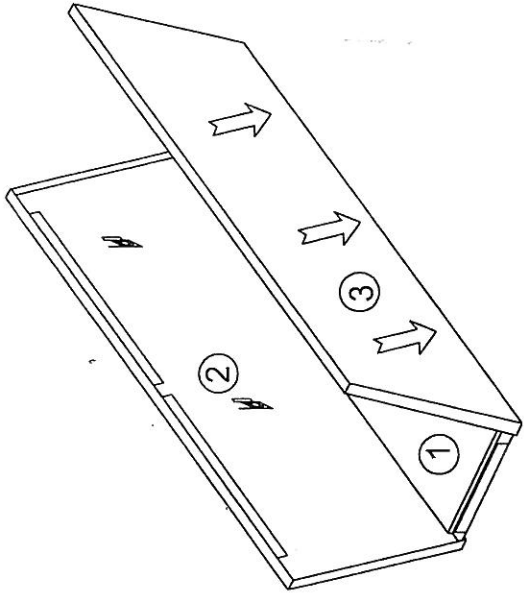
PARTS LIST & Assembly instruction ISL 2/4/5 SWED



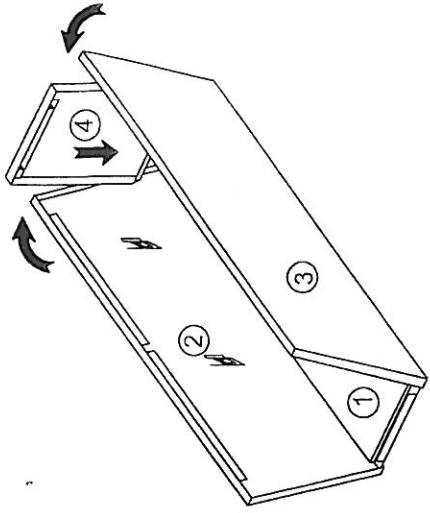
S No.	Components	Qty.
1)	Back	01
2)	Left hand side	01
3)	Right hand side	01
4)	Top	01
5)	Top 'U' frame	01
6)	Bottom kick plate	01
7)	Bottom	01
8)	Shelf	1/3/4
9)	Door	2/4/5
10)	Bottom door hinge bush	2/4/5
11)	Top door hinge pin	2/4/5
12)	Bottom door hinge pin	2/4/5
13)	Door Bangers	4/8/10
14)	Hanging rod	2/0
15)	Coat Hook	2/0
16)	Lock	2/4/5



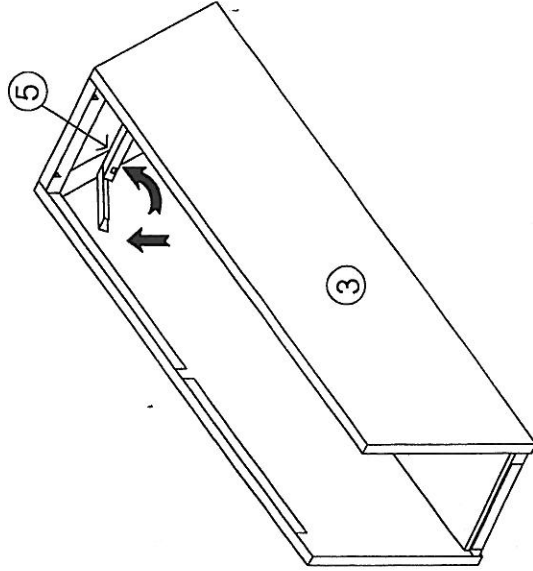
STEP 1



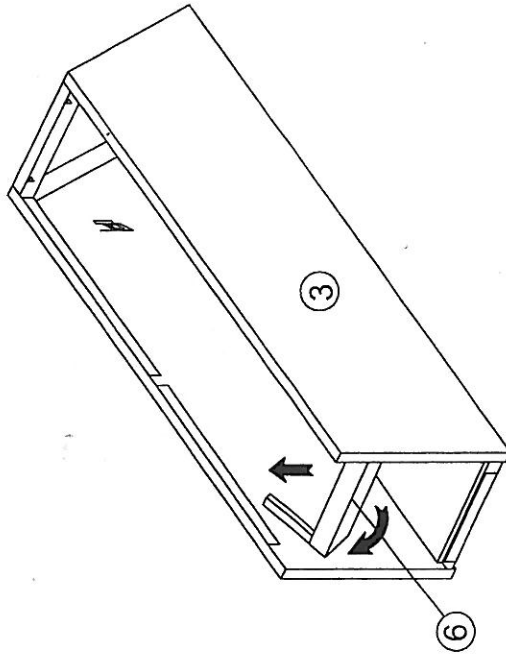
STEP 2



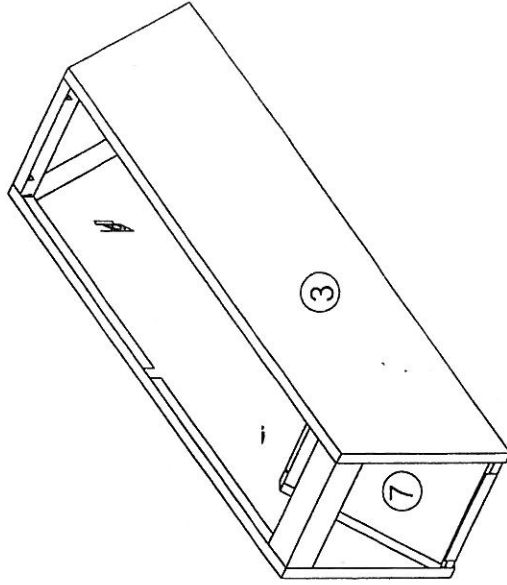
STEP 3



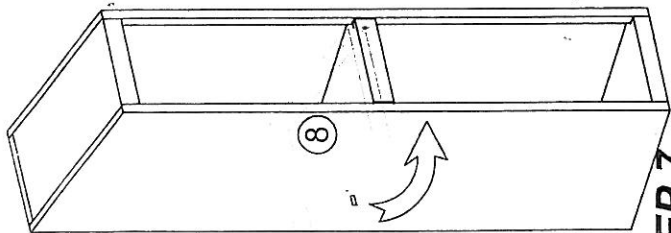
STEP 4



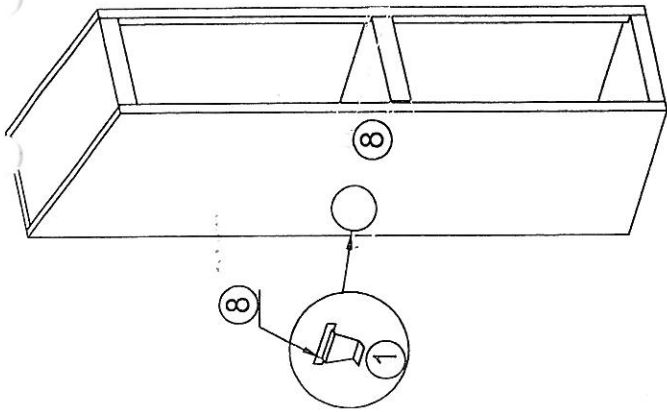
STEP 5



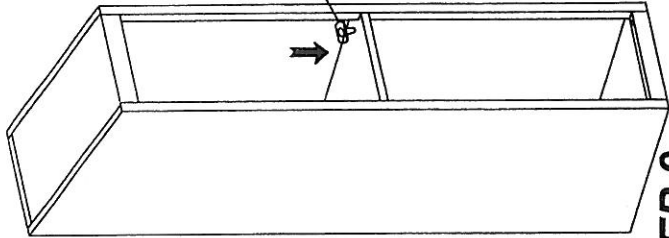
STEP 6



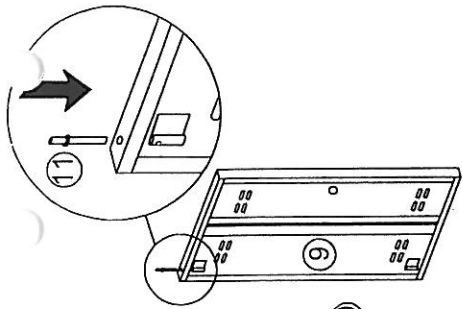
STEP 7



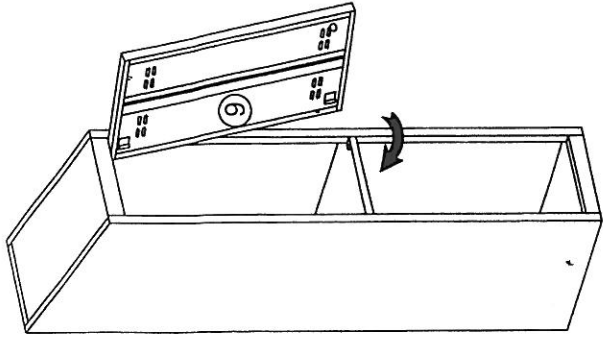
STEP 8



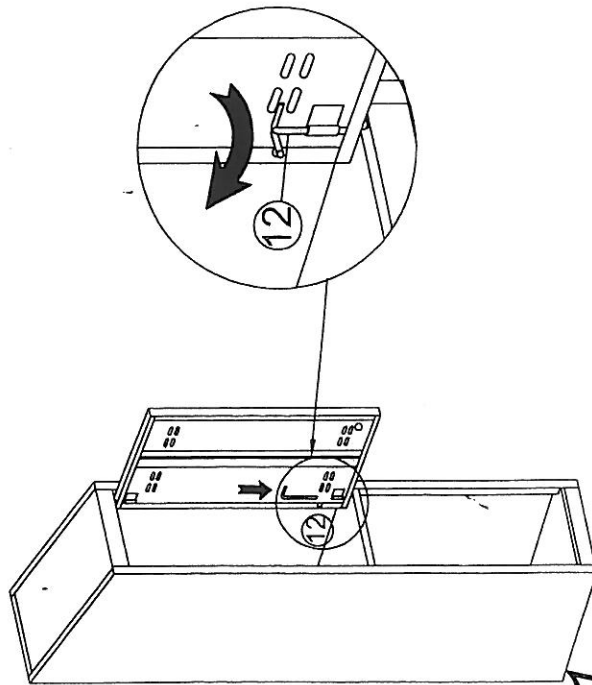
STEP 9



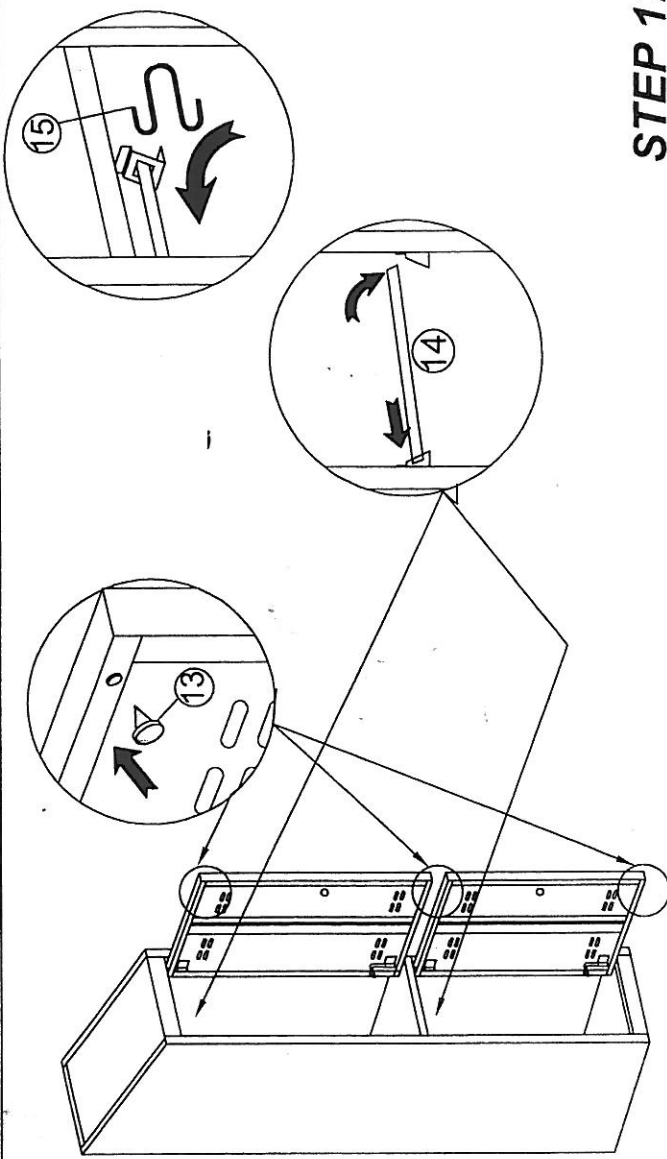
STEP 10

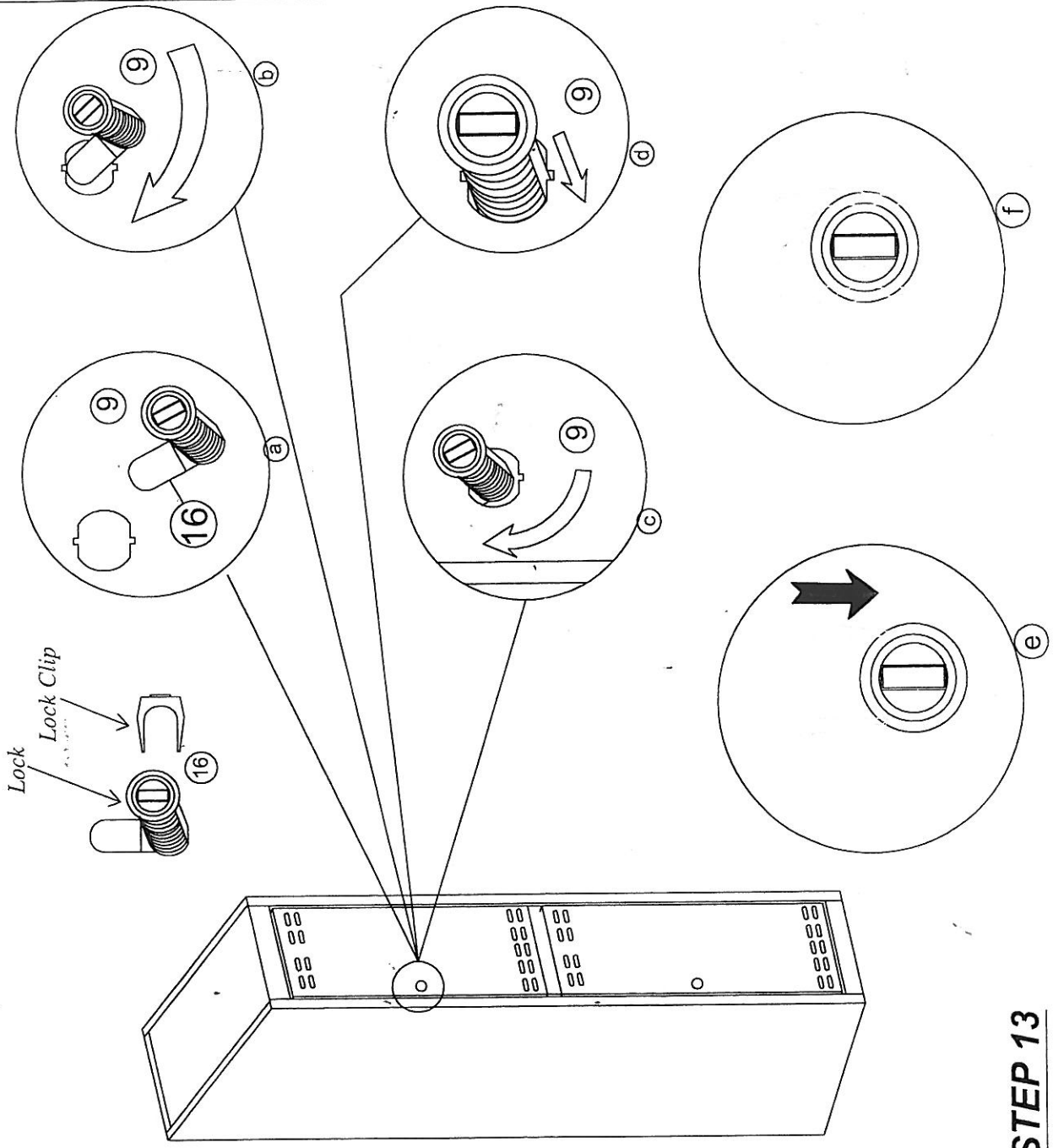
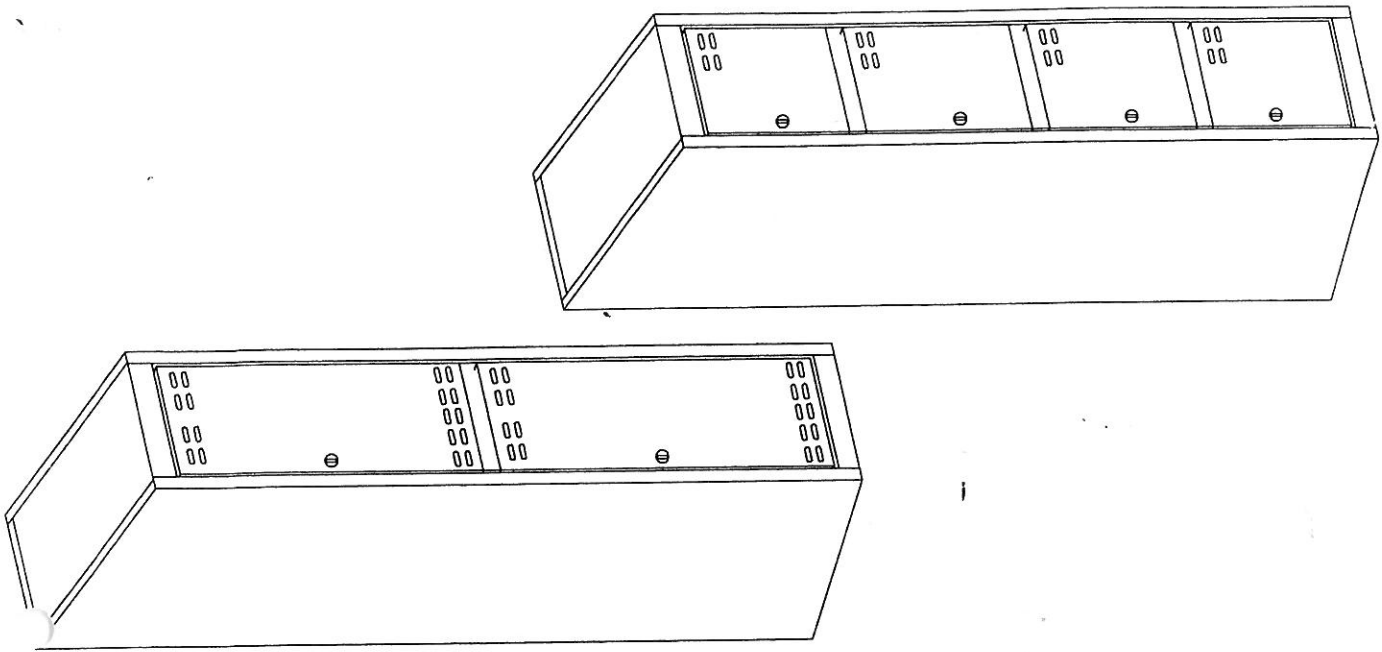


STEP 11



STEP 12





Lock
Lock Clip
16
9

STEP 13